



PROCESADOR

Modelo	Low-Power 32-bit 160MHz
Frec. de operación	160 MHz
Memorias	520KB SRAM + 4MB FLASH

SEGURIDAD

Dispone de un zócalo SAM

INTERFACES

- 1 x USB C
- Bluetooth
- WiFi

RFID

- Norma ISO / IEC 14443 A/B**
- Protocolo** NFCIP-2 MIFARE Classic, de 1KB y 4KB, MIFARE Plus "S" y "X" - DESFire EV 1/EV 2/ PLUS.
- Mecanismos de anticlisión
- Soporte de interoperabilidad** en las operaciones contra Tarjetas de 106, 212, 424kbps, en el canal de Radio Frecuencia.
- Soporte de tarjetas con UID de 4 bytes y 7 bytes

Las especificaciones técnicas detalladas en el presente brochure corresponden a la versión basic, variando en función de modelo y pueden modificarse sin previo aviso. Las imágenes son referenciales.



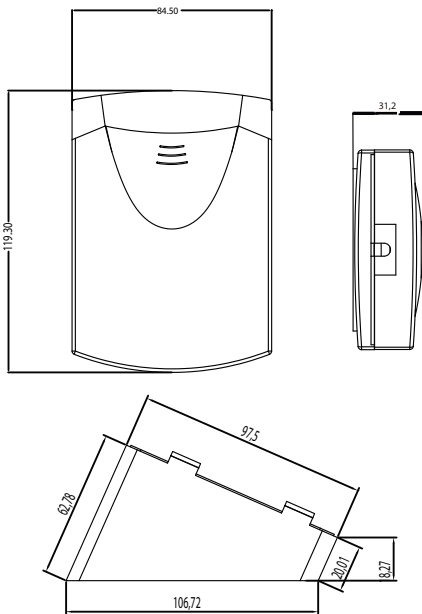
ALIMENTACIÓN

Tensión	5VDC mediante USB-C / 250mA
---------	--------------------------------

INDICADORES

Señales luminosas	3 leds de alta intensidad (Y-R-G)
Señales acústicas	Buzzer 90dB - @1- 3KHz
Display	TFT Color 2,2" Resolución 240 x 320

CARACTERÍSTICAS FÍSICAS



Sin Base	30 x 80 x 127mm
Con Base	84 x 80 x 127mm

CONFIABILIDAD

Tiempo medio entre fallas (MTBF)	>35.000 Horas
Vida útil	> 100.000 Horas

TEMPERATURA

Operación	-5°C a 60°C
Almacenamiento	-20°C a 85°C